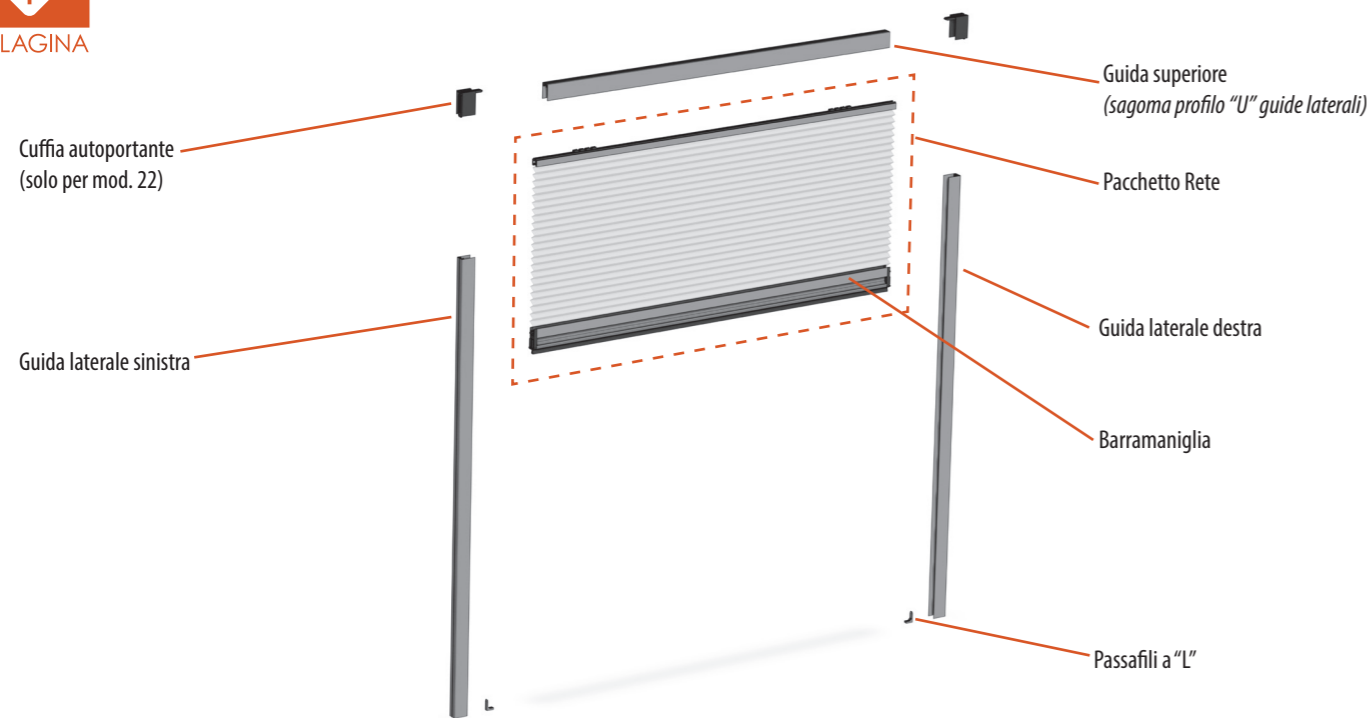


ISTRUZIONI DI MONTAGGIO



Mod. Plissè 22

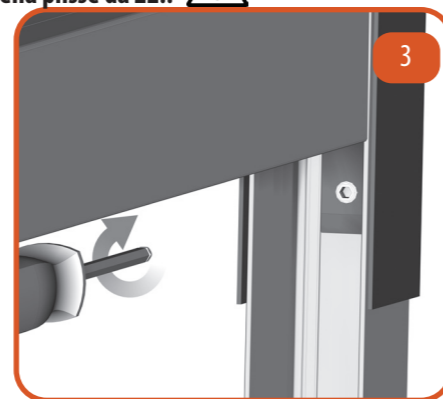
ATTENZIONE: le cuffie autoportanti sono previste solo nella plissè da 22!!



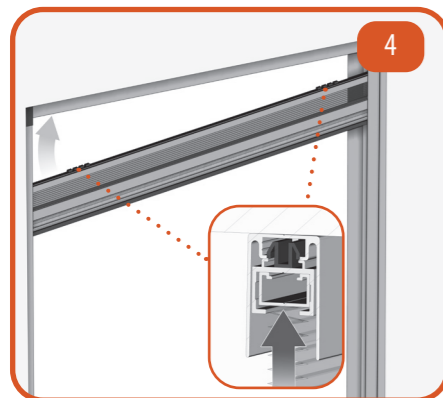
1 Montare le due cuffie autoportanti alle guide laterali e alla guida superiore.



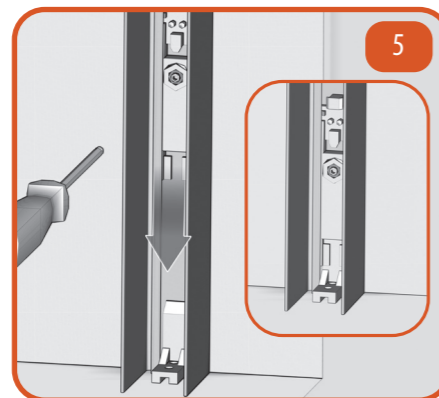
2 Fissare i profili laterali utilizzando viti e tasselli in corrispondenza dei fori presenti sui profili stessi.



3 Regolare la posizione in altezza delle cuffie autoportanti e serrare i grani.



4 Togliere dall'imballaggio il pacchetto Rete lasciando solo le fascette di carta e posizionarlo all'interno delle due guide laterali e successivamente far scattare le due clip all'interno della guida superiore.



5 Posizionare il passafili ad "L" alla base delle guide laterali come mostrato in figura, mantenendo i fili ordinati e non intrecciati. Traslare l'altro elemento presente nella guida e congiungerlo inferiormente al passafili ad "L", quindi serrare il grano.

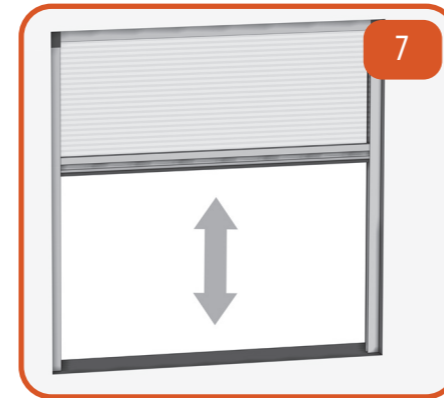


6 Tensionare leggermente i fili agendo sui due tensionatori dotati di grani.

ATTENZIONE: durante queste operazioni assicurarsi di non incrociare o annodare i fili compromettendo il funzionamento della zanzariera.

Plissè 22 Verticale Plissè 17 Verticale

Forme e accessori possono differire leggermente rispetto a quanto riportato sulle presenti istruzioni



7 Rimuovere le fascette di carta e provare più volte l'apertura e la chiusura della zanzariera in modo da distribuire correttamente i fili. Agire nuovamente sui tensionatori per raggiungere la trazione ottimale.

Mod. Plissè 17



8 Nel modello 17 **non sono presenti le cuffie autoportanti**. E' necessario quindi fissare con le viti anche la guida superiore inserendola all'interno delle due guide laterali. Si può procedere poi al montaggio seguendo la stessa sequenza del modello 22 mm.



9 Nel caso la barramaniglia oscillasse troppo a destra e sinistra, agire sui registri posti all'esterno come mostrato in figura.

ATTENZIONE: le presenti istruzioni sono disponibili anche in video.

Per accedere al contenuto inquadrare l'immagine qui sotto con il lettore QR CODE da dispositivo mobile.



mod. 17 mm



mod. 22 mm

ISTRUZIONI D'USO E MANUTENZIONE

ISTRUZIONI ORIGINALI

1. INTRODUZIONE

Il presente documento è parte integrante della zanzariera ed è rivolto all'installatore, all'utilizzatore e al manutentore; rappresenta lo strumento fondamentale per il corretto utilizzo e la manutenzione del prodotto. Deve essere conservato integro in tutte le sue parti e in luogo facilmente accessibile, fino allo smaltimento del prodotto. Il costruttore si riserva tutti i diritti sul presente manuale: nessuna riproduzione totale o parziale è permessa senza autorizzazione scritta dello stesso. Ad integrazione del presente documento è disponibile in azienda il Fascicolo Tecnico.

2. CAMPO DI APPLICAZIONE

Le istruzioni riportate su questo documento fanno riferimento ai seguenti modelli: Sintesi, Sintesi Centrale, Sintesi Incasso, Sintesi Incasso Centrale, Sintesi Invisible, Serie X, RV 95 Standard, Slim 1315 L;C, Slim 1315 V, RV Diamante, RV SmEraldo, RL Diamante, RL Smeraldo, RC Diamante, RC Smeraldo, SV Rubino, SV Zaffiro, SL Rubino, SL Zaffiro, SC Rubino, SC Zaffiro, SV Invisible 50, SV Stealth 45, M91, RV92, RV93, RV 95 Cricchetto, M2001.4, RV Magnum, M2006, M2001.3, RV40 Gold, 40 Frontale 3 Lati, 40 Frontale 4 Lati, Catena, RV Catena Serie R, RV26, Laterale Standard, Laterale Guida Tonda, Laterale Mini.4, RL Magnum, RL26, Laterale Mini.3, Centrale Standard, Centrale Guida Tonda, RC26, RC Magnum, Laterale Rollout Magnum, Centrale Mini.4, Laterale Rollout, Plissé 38, Space 22L;B;C, Big 31 L;B;C, Space 22V, Incasso Plissé, Inca Space 22 L;B;C, Iridium, Inca Space 22V, Incasso M8, Incasso M7, Incasso M10, Incasso B80, Incasso Laterale M71, Incasso B12, Incasso Laterale Guida Tonda M72, Incasso B90, Incasso Laterale B85, Incasso Laterale B95, Incasso Centrale B88, Incasso Centrale M73, Incasso Centrale B98, Incasso Centrale Guida Tonda M74, Incasso Catena 50, Incasso Rollout Magnum, Incasso Rollout Magnum Invisible, Tapparella 78 catena / Mollacatena, Tapparella 78 Molla, Telaio Fisso 45, Telaio fisso Magnete, Scorrevole ad ante, Saliscendi, Battente.

3. RIFERIMENTI

Le presenti istruzioni d'uso e manutenzione sono redatte in accordo a quanto riportato sulla Direttiva 2006/42/CE e sulla Norma UNI EN 13561:2015 al fine di informare gli installatori, gli utilizzatori e i manutentori sui rischi che la zanzariera presenta nelle condizioni normali di impiego.

4. DESCRIZIONE GENERALE DEL DISPOSITIVO

Queste istruzioni riguardano le modalità corrette per l'installazione, l'utilizzo e la manutenzione ordinaria e straordinaria di dispositivi aventi la funzione di costituire una protezione mobile, fissata contro la parete o il telaio della finestra, contro il passaggio di insetti e altri piccoli animali, volanti o striscianti. La zanzariera risulta principalmente composta da uno o due cassonetti, costituiti da un profilato d'alluminio, posto/i su un lato dell'infisso (superiormente nel caso di zanzariere verticali e lateralmente nel caso di zanzariere laterali). All'interno di esso è presente un rullo attorno al quale è avvolta la rete della zanzariera, e che contiene a sua volta la molla elicoidale. La rete è fissata ad una sua estremità al rullo e all'altra estremità ad un profilato d'alluminio (chiamato "terminale") che a sua volta è vincolato a scorrere lungo due profilati (chiamati "guide"). Possono essere presenti, a seconda dei modelli: - bottoncini antivento ai lati della rete; - spazzolini antivento all'interno delle guide. Si precisa inoltre che la tipologia e le dimensioni del cassonetto impiegato possono variare in funzione delle dimensioni della finestra e del modello della zanzariera, ed essere di 31, 35, 40, 45, 50 o 55 mm.

5. MODALITA' D'IMPIEGO

Il dispositivo di comando della zanzariera è costituito dal terminale, che svolge una funzione analoga ad una maniglia, e dal cordino ad esso collegata. Agendo manualmente su di esso è possibile svolgere le funzioni di apertura e chiusura della zanzariera. Sganciando il terminale dal suo supporto, il tessuto viene avvolto sul rullo in modo automatico grazie all'azione della molla di richiamo. Se nella zanzariera non è presente il rallentatore, è necessario accompagnare la barra maniglia in fase di chiusura (avvalendosi in caso di necessità del cordino, per le zanzariere verticali) fino a che la rete o il tessuto non sono del tutto riavvolti nel cassonetto. Nelle zanzariere a molla verticale l'aggancio e lo sgancio si ottengono, a seconda dei modelli, ruotando la barra maniglia, premendo verso il basso il terminale oppure premendo l'uno verso l'altro i due pulsanti laterali al centro del terminale (sgancio a cricchetto). L'utilizzo ordinario della zanzariera è consentito anche ad utenti non qualificati purché di età non inferiore a 12 anni.

Ogni impiego diverso da quello di protezione dagli insetti e piccoli animali / schermare dalla luce e dal sole è da considerarsi vietato, in quanto improprio.

Non appoggiarsi alla rete o al telo: la zanzariera non è mai da ritenersi una barriera, in special modo per bambini e animali!

Il mancato rispetto delle presenti modalità d'impiego fa decadere automaticamente qualsiasi tipo di garanzia data dal produttore.

6. INSTALLAZIONE

L'installazione deve essere eseguita nel pieno rispetto del D.Lgs. 81/2008 e delle successive modifiche e integrazioni per tutto ciò che attiene la sicurezza delle persone. L'imballo del prodotto contiene il presente documento riportante le istruzioni di montaggio e le istruzioni d'uso e manutenzione: l'installatore deve accertarsi che siano consegnate, previa

lettura e commento, all'utilizzatore finale. Prima di procedere all'esecuzione delle operazioni di installazione, è necessario effettuare un'analisi accurata delle superfici preposte al fissaggio della struttura per accertarsi che non siano deteriorate o comunque inadatte allo scopo. La zanzariera può essere installata sul muro o su serramento: la scelta dei prodotti di fissaggio più idonei deve pertanto essere valutata di volta in volta in base alle condizioni del supporto. Il numero e la tipologia dei fissaggi deve essere valutato dall'installatore per garantire un'installazione del prodotto in sicurezza. Sono forniti con il prodotto tasselli viti standard ma l'installatore è sempre tenuto a valutare le condizioni del supporto e utilizzare i sistemi di fissaggio idonei per una installazione in sicurezza. E' importante ricordare che una installazione non corretta può essere causa di infortuni alle persone.

Leggere attentamente le istruzioni per un fissaggio corretto del prodotto in modo da evitare rischi di caduta dello stesso.

7. MANUTENZIONE

- Manutenzione ordinaria -

Le operazioni di manutenzione ordinaria possono essere eseguite dall'utilizzatore finale e sono limitate alla pulizia delle reti per eliminare la sporcizia ed evitare la formazione di muffe. La pulizia deve essere effettuata utilizzando una spugna o panno umido e acqua tiepida. Manutenzione straordinaria -

Installazione, sostituzione di eventuali elementi, riparazione e operazioni di manutenzione straordinaria devono essere effettuati da un operatore qualificato e opportunamente addestrato. Per questa tipologia di operazioni seguire le indicazioni riportate nelle istruzioni di montaggio.

8. GARANZIE

Il Compratore ha l'obbligo di verificare l'integrità del Prodotto e il corretto numero dei colli all'atto della consegna, comunicando al vettore o direttamente al Venditore le eventuali contestazioni. Con la sottoscrizione del documento di consegna o il pagamento del saldo, si ha per riconosciuta la perfetta integrità del Prodotto. Le denunce per vizi e difetti dei prodotti dovranno essere inoltrate per iscritto a PALAGINA SRL entro 8 giorni dal ricevimento della merce o dalla scoperta del vizio. La garanzia di cui sopra, allorché sia correttamente esercitata, si intende limitata al solo diritto di ottenere la riparazione o sostituzione di quelle parti dei beni forniti che risultino viziati e/o difettose con esclusione di qualsiasi forma di risarcimento dei danni diretti o indiretti o della possibilità di chiedere la risoluzione del contratto nonché la riduzione del prezzo. PALAGINA SRL procederà alla riparazione o sostituzione della merce a propria discrezione. Nei rapporti con il consumatore finale, è escluso il diritto di regresso del rivenditore ai sensi dell'art. 131 Dls. 6 settembre 2005 n. 206.

9. IMBALLO MOVIMENTAZIONE E TRASPORTO

I prodotti vengono imballati con appositi involucri protettivi in modo da non creare rischi durante la movimentazione e il trasporto.



Se il prodotto col suo imballo supera le dimensioni di 200 cm in almeno una delle direzioni, la movimentazione del prodotto deve essere effettuata da almeno due persone. I materiali di imballo possono costituire un pericolo per i bambini.

Tenere fuori dalla portata dei bambini.

10. ELENCO DEI RISCHI

Installazione: adottare tutte le precauzioni previste durante le operazioni di fissaggio, in particolar modo per i rischi legati ai lavori in quota e alla caduta di materiale dall'alto.

Rischi inerenti l'utilizzo e la normale manutenzione:

Prodotti a molla:

a) Rischio di urto con il terminale durante il riavvolgimento della rete;

b) Pericolo di caduta durante le operazioni di pulizia del telaio, del tessuto o della rete: evitare di sporgersi o farlo solo impiegando idonee attrezzature

Prodotti impieganti reti ad alta trasparenza:

a) Nelle installazioni sulle portefinestre, rischio di mancata percezione della rete stesa e conseguente passaggio impedito attraverso il serramento;

Prodotti impieganti catene e fili:

a) Rischio di strangolamento: i prodotti che utilizzano catene e fili sono dotati di dispositivi per evitare il rischio di strangolamento in accordo a quanto previsto dalla norma di riferimento (UNI EN 13120:2014). Il lembo inferiore della catena o dei fili deve in ogni caso trovarsi ad una quota non inferiore a 150 cm rispetto al pavimento;

Prodotti impieganti guida a terra:

a) Rischio di caduta per inciampo: tutte le zanzariere laterali per le quali sussiste il rischio di inciampo sono dotate di guida a terra asportabile. Quando la rete è raccolta sul rullo ed è quindi consentito il passaggio attraverso la zanzariera si prescrive pertanto di rimuovere la guida a terra in modo da eliminare completamente tale rischio.

Rischi inerenti la manutenzione/riparazione:

a) Pericolo di urto durante le operazioni di carico/scarico della molla;

b) Pericolo derivante dall'utilizzo di attrezzature e dispositivi non idonei allo scopo.

Rischi inerenti la dismissione:

a) La dismissione del prodotto deve essere eseguita in base alle norme al momento in vigore.

DICHIARAZIONE DI CONFORMITA'

La società PALAGINA Srl con sede in Via Palagina 39, 50054 Fucecchio (FI), nella persona dell'amministratore delegato

DICHIARA

che le zanzariere modello: Sintesi, Sintesi Centrale, Sintesi Incasso, Sintesi Incasso Centrale, Sintesi Invisible, Serie X, RV 95 Standard, Slim 1315 L;C, Slim 1315 V, RV Diamante, RV SmEraldo, RL Diamante, RL Smeraldo, RC Diamante, RC Smeraldo, SV Rubino, SV Zaffiro, SL Rubino, SL Zaffiro, SC Rubino, SC Zaffiro, SV Invisible 50, SV Stealth 45, M91, RV92, RV93, RV 95 Cricchetto, M2001.4, RV Magnum, M2006, M2001.3, RV40 Gold, 40 Frontale 3 Lati, 40 Frontale 4 Lati, Catena, RV Catena Serie R, RV26, Laterale Standard, Laterale Guida Tonda, Laterale Mini.4, RL Magnum, RL26, Laterale Mini.3, Centrale Standard, Centrale Guida Tonda, RC26, RC Magnum, Laterale Rollout Magnum, Centrale Mini.4, Laterale Rollout, Plissé 38, Space 22L;B;C, Big 31 L;B;C, Space 22V, Incasso Plissé, Inca Space 22 L;B;C, Iridium, Inca Space 22V, Incasso M8, Incasso M7, Incasso M10, Incasso B80, Incasso Laterale M71, Incasso B12, Incasso Laterale Guida Tonda M72, Incasso B90, Incasso Laterale B85, Incasso Laterale B95, Incasso Centrale B88, Incasso Centrale M73, Incasso Centrale B98, Incasso Centrale Guida Tonda M74, Incasso Catena 50, Incasso Rollout Magnum, Incasso Rollout Magnum Invisible, Tapparella 78 catena / Mollacatena, Tapparella 78 Molla, Telaio Fisso 45, Telaio fisso Magnete, Scorrevole ad ante, Saliscendi, Battente.

SONO CONFORMI

alle direttive comunitarie: - 2006/42/CE ("Direttiva macchine");

alle norme: - UNI EN 13561:2015 - Resistenza al vento: Classe 0;

- UNI EN ISO 12100-2:2005;

- UNI EN 13120:2014

e alle successive modifiche ed integrazioni nonché alle disposizioni che ne attuano il recepimento all'interno del sistema legislativo del paese di destinazione del prodotto.

Firma dell'amministratore delegato

Palagina Srl

Palagina srl - Via Palagina, 39
Ponte a Cappiano 50054
Fucecchio (FI)

24

resistenza al vento classe tecnica: 0 EN 13561:2015
fattore solare gtot: 0,39 EN 14501:2008



zanzariera